

2024-11-16 Campeonato de España 2024 Corazon - 3:1

Butler

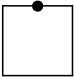
8 mesas, 16 parejas. Número de manos: 16. IMPs across the field.

Rank	Pareja	Ptos	Nombre	Equipo
1	1	3,26	José León Lasarte Alzua - Paz Sainz Armada	NORTESUR
2	302	1,51	Leila Benais Gaines - Toby Nicholas Kempe	APOFIS
3	304	1,11	Jorge Casals Ramis - Lourdes Trias	BRIDGECAT
4	204	1,00	Antonio Murua Urruticoechea - Paloma Suárez García	TIMING
5	202	0,78	Juan José Quijano Barroso - Carmen de la Vega Peñaranda	PANDEMIA
6	103	0,59	Luis Fernández-Lleó García - Helena Fernández De Bobadilla	COMANDO G
7	101	0,28	Patricia López Granados - Javier Palacios Santaella	HOOVER
8	3	0,27	Juan Manuel de Lorenzo - Rafael Ramos Martínez	LAST MINUTE
9	203	-0,27	Bruno Raffaele Maria Colletti - Rafael Vázquez Valenzuela	COMANDO G
10	301	-0,28	Nieves Bernaldo de Quirós - Cristina Fernández de Mesa Temboury	NORTESUR
11	303	-0,59	Myriam Aguado de Corral - Roberto Moriyón Salomón	LAST MINUTE
12	2	-0,78	Francisco J. Plana Estruch - Pilar Villar Alastrué	APOFIS
13	4	-1,00	Juan Bascones Gleave - Ramón Ojeda Gómez	BRIDGECAT
14	104	-1,11	Laura Murua Urruticoechea - María Cruz Peredo Barquín	TIMING
15	102	-1,51	Silvia Castellanos Borrego - Carmen López Tartiere	PANDEMIA
16	201	-3,26	María Beltrán Garay - Isabel Bigeriego Suárez-Blanco	HOOVER

2024-11-16 Campeonato de España 2024 Corazon - 3:1

Butler

8 mesas, 16 parejas. Número de manos: 16. IMPs across the field.

1	AKJ1082				
	AQ8				
	KQ10				
	K				
7		Q9543			
KJ1072		3			
86		J9743			
A10973		82			
	6				
	9654				
	A52				
	QJ654				
	♣	♦	♥	♠	S
NS	8	9	9	10	10
EO	1	1	1	1	1

Mesa	Pareja	Contr	Sal	Rdo	Puntuación
A 1	1 201	5♦ N -4	♥3	-200	-72 72
A 2	2 202	4♠ N =	♥3	420	30 -30
A 3	3 203	3S S +1	♥J	430	30 -30
A 4	4 204	6♠ N -2	♦3	-100	-59 59
B 1	101 301	3♠ N +2	♦3	200	-13 13
B 2	102 302	4♠ N =	♣8	420	30 -30
B 3	103 303	3S N =	♦4	400	24 -24
B 4	104 304	4♠ N =	♥3	420	30 -30

2024-11-16 Campeonato de España 2024 Corazon - 3:1

Butler

8 mesas, 16 parejas. Número de manos: 16. IMPs across the field.

2

K7
8653
98753
K5

J1094
AQ42
KJ2
83



Q863
J7
Q6
Q10762

A52
K109
A104
AJ94


	♣	♦	♥	♠	S
N	7	8	8	1	7
S	:	9	:	:	:
EO	1	1	1	7	1

Mesa	Pareja	Contr	Sal	Rdo	Puntuación
A 1	1 201	1S	S +1 ♠J	120	4 -4
A 2	2 202	1S	S = ♠J	90	-4 4
A 3	3 203	1S	S +1 ♠J	120	4 -4
A 4	4 204	1S	S = ♠J	90	-4 4
B 1	101 301	1S	S = ♠J	90	-4 4
B 2	102 302	1S	S = ♠J	90	-4 4
B 3	103 303	1S	S +1 ♠5	120	4 -4
B 4	104 304	1S	S +1 ♠J	120	4 -4

2024-11-16 Campeonato de España 2024 Corazon - 3:1

Butler

8 mesas, 16 parejas. Número de manos: 16. IMPs across the field.

3 J1075
 105
 K743
 J84
 A2 98
 J9732  AKQ64
 92 A865
 AK102 96
 KQ643
 8
 QJ10
 Q753

	♣	♦	♥	♠	S
NS	1	1	1	1	1
EO	9	8	11	1	9

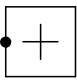
Mesa	Pareja	Contr	Sal	Rdo	Puntuación
A 1	1 201	4♠x S	-2 ♣A	-300	56 -56
A 2	2 202	4♥ O	+1 ♥10	-650	-8 8
A 3	3 203	4♥ O	+1 ♥10	-650	-8 8
A 4	4 204	4♥ O	+1 ♠7	-650	-8 8
B 1	101 301	4♥ E	+1 ♦Q	-650	-8 8
B 2	102 302	5♥ O	= ♠J	-650	-8 8
B 3	103 303	4♥ O	+1 ♠J	-650	-8 8
B 4	104 304	4♥ O	+1 ♠J	-650	-8 8

2024-11-16 Campeonato de España 2024 Corazon - 3:1

Butler

8 mesas, 16 parejas. Número de manos: 16. IMPs across the field.

4 AQ7642
 102
 7542
 Q

83 AKJ K9
 AQJ96  Q74
 1094 K108
 K6532

J105
 98653
 3
 AJ87

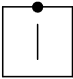
	♣	♦	♥	♠	S
N	1	1	1	9	1
S	:	:	:	8	:
E	9	9	7	1	9
O	:	:	1	:	:

Mesa	Pareja	Contr	Sal	Rdo	Puntuación
A 1	1 201	5♣	E -2 ♦ 3	200	91 -91
A 2	2 202	3S	O = ♠ 6	-600	-13 13
A 3	3 203	3S	O = ♠ 6	-600	-13 13
A 4	4 204	3S	O = ♠ 6	-600	-13 13
B 1	101 301	3S	O = ♠ 6	-600	-13 13
B 2	102 302	3S	O = ♠ 6	-600	-13 13
B 3	103 303	3S	O = ♠ 6	-600	-13 13
B 4	104 304	3S	O = ♠ 6	-600	-13 13

2024-11-16 Campeonato de España 2024 Corazon - 3:1

Butler

8 mesas, 16 parejas. Número de manos: 16. IMPs across the field.

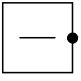
5	Q109432				
	109				
	107				
	K75				
7		J865			
32		Q765			
Q85		643			
AQ108643		J2			
	AK				
	AKJ84				
	AKJ92				
	9				
	♣	♦	♥	♠	S
NS	7	11	11	11	10
EO	1	1	1	1	1

Mesa	Pareja	Contr	Sal	Rdo	Puntuación
A 1	1 201	4♥	S +1 ♠7	650	13 -13
A 2	2 202	4♠	S -1 ♣A	-100	-78 78
A 3	3 203	4♥	S +1 ♣A	650	13 -13
A 4	4 204	6♥	S = ♠7	1430	99 -99
B 1	101 301	5♥	S = ♠7	650	13 -13
B 2	102 302	6♠	N -2 ♣J	-200	-85 85
B 3	103 303	4♥	S = ♠7	620	7 -7
B 4	104 304	4♥	S +2 ♣A	680	18 -18

2024-11-16 Campeonato de España 2024 Corazon - 3:1

Butler

8 mesas, 16 parejas. Número de manos: 16. IMPs across the field.

6 AJ62
109
QJ87
A82
KQ10843 975
KQ82  63
4 AK93
Q9 6543

AJ754
10652
KJ107

	♣	♦	♥	♠	S
N	8	9	8	1	8
S	9	:	:	:	:
EO	1	1	1	7	1

Mesa	Pareja	Contr	Sal	Rdo	Puntuación
A 1	1 201	4♠x O	-2 ♥10	500	79 -79
A 2	2 202	3♠ O	-1 ♥10	100	27 -27
A 3	3 203	3♠ E =	♦8	-140	-12 12
A 4	4 204	4♦x N	-3 ♠7	-500	-60 60
B 1	101 301	2♠ O	+1 ♥10	-140	-12 12
B 2	102 302	3♠x O =	♥10	-730	-82 82
B 3	103 303	3♠ O	-1 ♦Q	100	27 -27
B 4	104 304	3♥ S =	♠K	140	33 -33

2024-11-16 Campeonato de España 2024 Corazon - 3:1

Butler

8 mesas, 16 parejas. Número de manos: 16. IMPs across the field.

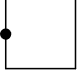
7	QJ86 A AKQ32 QJ7				
A5 KJ652 10984 105	<div style="border: 1px solid black; width: 30px; height: 30px; margin: 0 auto; display: flex; align-items: center; justify-content: center;"> + </div> <div style="text-align: center; margin-top: 5px;">●</div>	K72 Q1083 75 K842			
	10943 974 J6 A963				
	♣	♦	♥	♠	S
NS	9	10	1	11	9
EO	1	1	8	1	1

Mesa	Pareja	Contr	Sal	Rdo	Puntuación
A 1	1 201	4♠ S +1	♣10	650	11 -11
A 2	2 202	4♠ S =	♦10	620	3 -3
A 3	3 203	4♠ S +1	♣10	650	11 -11
A 4	4 204	4♠ S +1	♦10	650	11 -11
B 1	101 301	4♠ S +1	♥2	650	11 -11
B 2	102 302	5♠ S =	♦10	650	11 -11
B 3	103 303	4♠ S +1	♦10	650	11 -11
B 4	104 304	2♠ N +3	♥8	200	-69 69

2024-11-16 Campeonato de España 2024 Corazon - 3:1

Butler

8 mesas, 16 parejas. Número de manos: 16. IMPs across the field.

8	1092								
	A72								
	Q98762								
	J								
	J65		8743						
	J		109854						
	AKJ43		---						
	K872		Q1043						
		AKQ							
		KQ63							
	105								
	A965								
	♣	♦	♥	♠	S				
NS	7	9	9	8	8				
EO	1	1	1	1	1				
Mesa	Pareja	Contr	Sal	Rdo	Puntuación				
A 1	1 201	2♣ O -3	♠2	150	0 0				
A 2	2 202	2♣ O -2	♠10	100	-14 14				
A 3	3 203	2♣x E -2	♣J	300	28 -28				
A 4	4 204	2♣ O -2	♠10	100	-14 14				
B 1	101 301	2♣ O -2	♠2	100	-14 14				
B 2	102 302	2♣ O -2	♠2	100	-14 14				
B 3	103 303	2S S +1	♦3	150	0 0				
B 4	104 304	2♣x O -2	♠2	300	28 -28				

2024-11-16 Campeonato de España 2024 Corazon - 3:1

Butler

8 mesas, 16 parejas. Número de manos: 16. IMPs across the field.

9

AKJ

6432

KQ753

Q

1075

QJ

J964

A943



Q9642

K8

A10

10762

83

A10975

82

KJ85

	♣	♦	♥	♠	S
N	7	9	10	7	9
S	:	:	:	1	8
EO	1	1	1	1	1

Mesa	Pareja	Contr	Sal	Rdo	Puntuación
A 1	1 201	4♥ S =	♠5	420	9 -9
A 2	2 202	3♥ N +1	♠2	170	-40 40
A 3	3 203	4♥ S =	♠5	420	9 -9
A 4	4 204	4♥ S =	♠5	420	9 -9
B 1	101 301	4♥ S =	♠7	420	9 -9
B 2	102 302	4♥ S =	♠10	420	9 -9
B 3	103 303	4♥ S =	♦6	420	9 -9
B 4	104 304	3♠ E -3	♦8	300	-14 14

2024-11-16 Campeonato de España 2024 Corazon - 3:1

Butler

8 mesas, 16 parejas. Número de manos: 16. IMPs across the field.

10

9875

532

Q82

862

AQ10

K4

AK54

AJ53



KJ4

AJ87

10763

Q7

632

Q1096

J9

K1094

	♣	♦	♥	♠	S
NS	1	1	1	1	1
E	10	12	11	11	11
O	:	:	:	:	10

Mesa	Pareja	Contr	Sal	Rdo	Puntuación
A 1	1 201	6S	O -2 ♠8	200	91 -91
A 2	2 202	3S	O +1 ♠9	-630	-12 12
A 3	3 203	3S	O +1 ♠8	-630	-12 12
A 4	4 204	3S	O +1 ♠9	-630	-12 12
B 1	101 301	3S	O = ♠8	-600	-5 5
B 2	102 302	3S	O +1 ♠8	-630	-12 12
B 3	103 303	3S	O +2 ♠9	-660	-19 19
B 4	104 304	3S	O +2 ♠8	-660	-19 19

2024-11-16 Campeonato de España 2024 Corazon - 3:1

Butler

8 mesas, 16 parejas. Número de manos: 16. IMPs across the field.

11

K102
10652
Q9
AJ95

J953

AQ84

A9



K8

10873

K64

Q72

K843

76

QJ743

AJ52

106

	♣	♦	♥	♠	S
N	1	1	8	1	7
S	:	:	:	:	1
EO	7	7	1	8	1

Mesa	Pareja	Contr	Sal	Rdo	Puntuación
A 1	1 201	3♠	O -2 ♦Q	100	22 -22
A 2	2 202	1S	E = ♥4	-90	-19 19
A 3	3 203	1S	E -1 ♥4	50	10 -10
A 4	4 204	1S	E = ♥4	-90	-19 19
B 1	101 301	1S	E -1 ♥4	50	10 -10
B 2	102 302	3♥	S -1 ♠3	-50	-11 11
B 3	103 303	3♥	S = ♠5	140	30 -30
B 4	104 304	2♠	E = ♠7	-110	-23 23

2024-11-16 Campeonato de España 2024 Corazon - 3:1

Butler

8 mesas, 16 parejas. Número de manos: 16. IMPs across the field.

12	8							
	AK964							
	J1076							
	1043							
	AK72		Q109					
	Q102		J85					
	854		AKQ9					
	AK2		J98					
	J6543							
	73							
32								
Q765								
	♣	♦	♥	♠	S			
NS	1	1	1	1	1			
EO	9	10	9	10	11			

Mesa	Pareja	Contr	Sal	Rdo	Puntuación
A 1	1 201	3S	O -1 ♥K	50	65 -65
A 2	2 202	3S	O = ♥4	-400	-5 5
A 3	3 203	3S	O = ♥6	-400	-5 5
A 4	4 204	2♥x N	-4 ♦A	-1100	-90 90
B 1	101 301	3S	O +1 ♥A	-430	-10 10
B 2	102 302	3S	O +1 ♥A	-430	-10 10
B 3	103 303	4♠	O -1 ♥A	50	65 -65
B 4	104 304	3S	O +1 ♥6	-430	-10 10

2024-11-16 Campeonato de España 2024 Corazon - 3:1

Butler

8 mesas, 16 parejas. Número de manos: 16. IMPs across the field.

13

Q10
A95432
Q107
K10

9764
Q876
852
97



852
KJ
AKJ
A8542

AKJ3
10
9643
QJ63

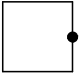
	♣	♦	♥	♠	S
N	8	9	8	8	8
S	7	:	7	:	:
EO	1	1	1	1	1

Mesa	Pareja	Contr	Sal	Rdo	Puntuación
A 1	1 201	2♣ E	-1 ♥10	100	-22 22
A 2	2 202	3S S =	♣9	600	63 -63
A 3	3 203	2S S =	♣9	120	-18 18
A 4	4 204	2S E -3	♠A	300	17 -17
B 1	101 301	1Sx E -2	♥10	500	49 -49
B 2	102 302	2♠ S =	♣9	110	-19 19
B 3	103 303	1S E =	♥10	-90	-52 52
B 4	104 304	2S S =	♣9	120	-18 18

2024-11-16 Campeonato de España 2024 Corazon - 3:1

Butler

8 mesas, 16 parejas. Número de manos: 16. IMPs across the field.

14	AQJ107				
	52				
	104				
	7652				
	9		5		
	K876		J10		
	Q865		AKJ973		
	Q943		AJ108		
		K86432			
		AQ943			
	2				
	K				
	♣	♦	♥	♠	S
NS	1	1	1	10	1
EO	11	11	1	1	1
Mesa	Pareja	Contr	Sal	Rdo	Puntuación
A 1	1 201	5♦ E -1 ♠2	50	-23 23	
A 2	2 202	5♦ E -1 ♠2	50	-23 23	
A 3	3 203	5♠ S -1 ♦Q	-50	-40 40	
A 4	4 204	4♠ N = ♦A	420	46 -46	
B 1	101 301	4♠ N = ♦A	420	46 -46	
B 2	102 302	4♠ S = ♦6	420	46 -46	
B 3	103 303	6♦ E -2 ♥A	100	-12 12	
B 4	104 304	5♠ N -1 ♦A	-50	-40 40	

2024-11-16 Campeonato de España 2024 Corazon - 3:1

Butler

8 mesas, 16 parejas. Número de manos: 16. IMPs across the field.

15

Q7
AQJ92
K97632

KQ987		52
KJ105		A983
K5		10743
105	•	A84

AJ10643
642
86
QJ

	♣	♦	♥	♠	S
NS	9	8	1	1	1
EO	1	1	8	7	1

Mesa	Pareja	Contr	Sal	Rdo	Puntuación
A 1	1 201	4♥ O	-1 ♦A	50	36 -36
A 2	2 202	2♠ S	-1 ♣10	-100	9 -9
A 3	3 203	3♥ E	-1 ♦8	50	36 -36
A 4	4 204	2♠ S	-2 ♣10	-200	-12 12
B 1	101 301	2♠ S	-3 ♣10	-300	-33 33
B 2	102 302	2♠ S	-2 ♥J	-200	-12 12
B 3	103 303	2♠ S	-2 ♥J	-200	-12 12
B 4	104 304	2♠ S	-2 ♣10	-200	-12 12

2024-11-16 Campeonato de España 2024 Corazon - 3:1

Butler

8 mesas, 16 parejas. Número de manos: 16. IMPs across the field.

16 8
 KQ2
 754
 Q109754

A3 KQJ1054
 10974 A8
 AKJ83 • 2
 A2 J863

 9762
 J653
 Q1096
 K

	♣	♦	♥	♠	S
NS	1	1	1	1	1
EO	8	11	9	12	11

Mesa	Pareja	Contr	Sal	Rdo	Puntuación
A 1	1 201	4♠ E =	♣K	-620	5 -5
A 2	2 202	4♠ E +1	♥3	-650	-3 3
A 3	3 203	4♠ E +1	♠2	-650	-3 3
A 4	4 204	4♠ O +1	♣10	-650	-3 3
B 1	101 301	4♠ O =	♣5	-620	5 -5
B 2	102 302	4♠ O =	♣5	-620	5 -5
B 3	103 303	4♠ O =	♥K	-620	5 -5
B 4	104 304	4♠ E +2	♥5	-680	-11 11